



SPECIFIKACE VÝLOŽNÍKU

| | |
|-----------------------------------|-------------------------|
| Svislý dosah výložníku | 23,2 m |
| Vodorovný dosah výložníku | 19,8 m |
| Dosah výložníku od kabiny | 21,4 m |
| Výška pro rozevření výložníku | 5,4 m |
| Rotace výložníku | 370° |
| Regulační proporč. ventil | HAWE |
| Ovládání výložníku proporcionální | Ano |
| Dálkové ovládání | HBC - standard |
| Vodní čerpadlo | GRUNDFOS |
| Tlak/dodávka | 20 bar/120 l/min |
| Vnitřní průměr potrubí | 125 mm |
| Délka koncové hadice | 3 m |
| Přední opěry – rozpětí | X – 5,6 m |
| Zadní opěry – rozpětí | T – 2,65 m |
| Maximální váha nástavby | 11 000 kg |

SPECIFIKACE ČERPADLA

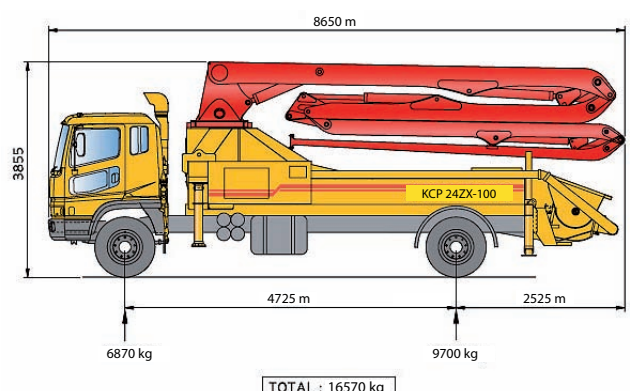
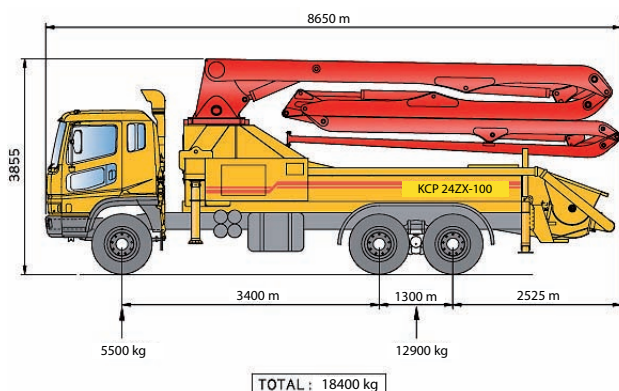
| | |
|----------------------------|---|
| Max. dodávka směsi | 100 m³/h |
| Regulace dodávky | 20–100 m³/h |
| Hlavní pracovní válec | 230 x 1400 mm |
| Hlav. prac. vál. provedení | Tvrdochrom |
| Počet zdvihů | 28/min |
| Tlak na straně táhla | 69 bar |
| Kapacita násypky | 0,6 m³ |
| Mazací systém násypky | Cent. mazání |
| Rozměr S-trubice | 200 x 180 mm |
| Prac. tlak. hydrauliky | 350 bar |
| Hlavní čerpadlo hydrauliky | Kawasaki – K3V180S Rexroth hydraulik A11VO190 |

SPECIFIKACE PODVOZKU

Dostupné podvozky

MR MACK, SCANIA, VOLVO, DAF, DAEWOO, MAN, IVECO, MAZ, ASTRA, MERCEDES BENZ, FREIGHTLINER, HYUNDAI . . .

ROZMĚRY



PRACOVNÍ DIAGRAM

